

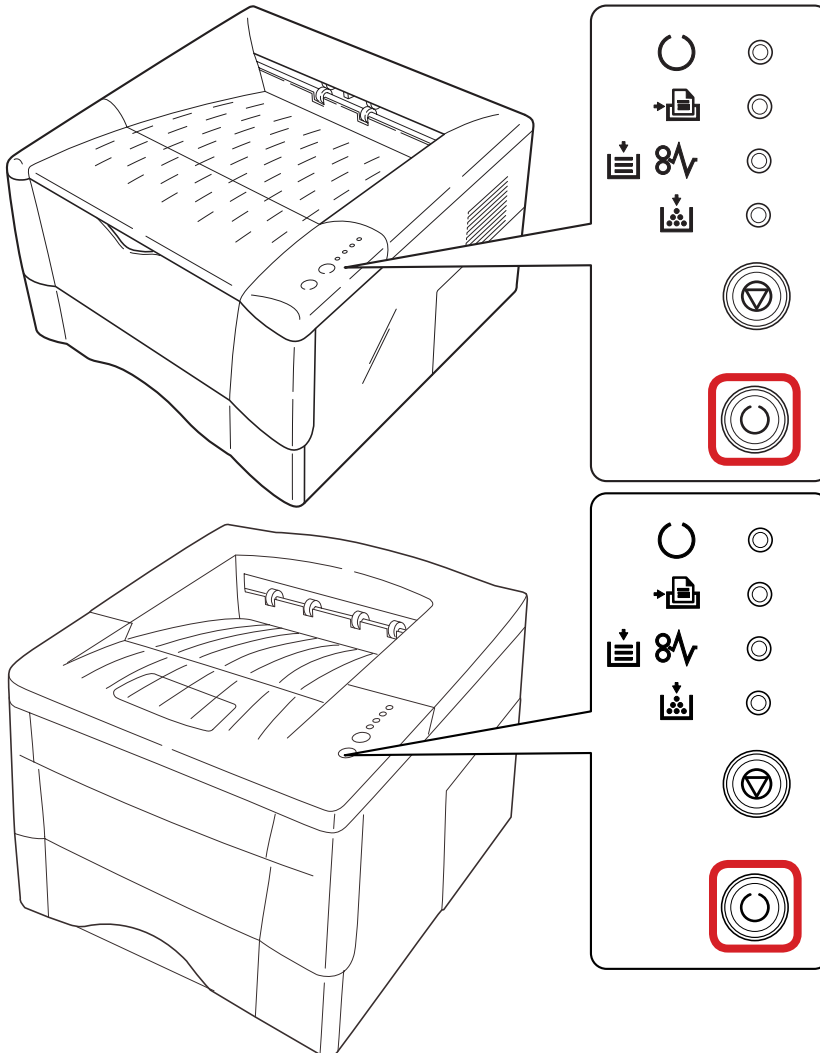
LP 4014 / LP 4022 – LP 3014 / LP 3022

a Anzeigen des Zählerstands:

1a) Anzeigen nicht möglich, da kein Display vorhanden ist.

b Ausdrucken des Zählerstands:

1b) Die Taste [Start] etwa 5 Sekunden gedrückt halten, um eine Statusseite auszudrucken.



Der Zählerstand „Gedruckte Seite(n)“ wird unter dem Abschnitt „Seiteninformation“ aufgeführt.

